

## ACCESORIOS

Accessories  
Accessoires  
Accessori



## DEPÓSITOS Y ACCESORIOS 228

Tanks and accessories  
Réservoirs et accessoires  
Serbatoi e accessori

## FILTROS 233

Filters  
Filtre  
Filtri

## INTERCAMBIADORES DE CALOR 240

Heat exchangers  
Échangeurs de chaleur  
Scambiatori di calore

## ACUMULADORES 243

Accumulators  
Accumulateurs  
Accumulatori

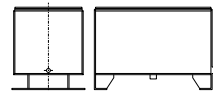
## DEPÓSITOS Y ACCESORIOS

Tanks and accessories  
Réservoirs et accessoires  
Serbatoi e accessori



### Depósitos CF

CF Tanks  
Réservoirs CF  
Serbatoi CF

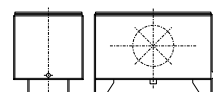


Referencia Part n°	CAPACIDAD NOMINAL (l) NOMINAL CAPACITY (l)	€
CF12GC	14	229,15
CF16GC	22	272,46
CF30GC	39	363,09
CF55GC	58	496,59
CF75GC	75	542,33
CF100GC	100	654,65
CF180GC	165	862,41



### Depósitos CFP con tapa de registro

CFP Tanks with cap  
Réservoirs CFP avec plaque de revision  
Serbatoi CFP con coperchio per revisione

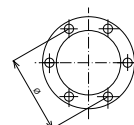


Referencia Part n°	CAPACIDAD (l) CAPACITY (l)	TAPA COVER	€
CFP150TRD350	150	TRD350	1.186,44
CFP225TRD350	225	TRD350	1.476,88
CFP300TRD475	300	TRD475	1.912,69
CFP400TRD475	400	TRD475	2.777,50



### Tapa revisión depósito con junta

Register plate for tank  
Couvercle de revision de reservoir avec joint  
Coperchio per revisione con guarnizione



Referencia Part n°	DIÁMETRO (mm) DIAMETER (mm)	€
TRD275	275	55,71
TRD350	350	99,41
TRD400	400	81,10
TRD475	475	127,07

### Tapón llenado plástico

Plastic filler plug  
Bouchon de remplissage en plastique  
Tappo di carico in plastica



Referencia Part n°	DN	DETALLES DETAILS	€
TPA	73	CESTA EXTRAÍBLE / EXTRACTIBLE BASKET	18,48

### Tapones de llenado

Filler breather  
Bouchons de remplissage  
Tappi di carico



Referencia Part n°	DETALLES DETAILS	GRADO DE FILTRACIÓN DEGREE OF FILTRATION	€
FT-5-C10	Mini	10µm	19,17
FT-8-C10/1	Normal	10µm	19,62
FT-8-C10/2	Largo / Large	10µm	25,40
FT-5-C40	Mini	40µm	18,13
FT-8-C40/1	Normal	40µm	18,69
FT-8-C40/2	Largo / Large	40µm	24,48

## DEPÓSITOS Y ACCESORIOS

Tanks and accessories  
Réservoirs et accessoires  
Serbatoi e accessori

### Brida inclinada con tapón de llenado



Angled flange with breather  
Bride inclinée avec bouchon de remplissage  
Flangia inclinata con tappo di carico

Referencia Part n°	GRADO DE FILTRACIÓN FILTRATION DEGREE	€
TCARI1080	10 µm	60,90
TCARI4080	40 µm	60,70

### Tapón acero sin filtro



Filler breather without filter  
Bouchon acier sans filtre  
Tappo acciaio senza filtro

Referencia Part n°	ROSCA THREAD	€
TSFO/R0G*	1/8" BSP	2,56
TSFO/R1G*	1/4" BSP	2,71
TSFO/R2G*	3/8" BSP	2,88
TSFO/R3G*	1/2" BSP	3,82
TSFO/R4G*	3/4" BSP	5,31
<b>NEW</b> TSSR0G	1/8" BSP	2,56
<b>NEW</b> TSSR1G	1/4" BSP	2,71
<b>NEW</b> TSSR2G	3/8" BSP	2,88
<b>NEW</b> TSSR3G	1/2" BSP	3,82
<b>NEW</b> TSSR4G	3/4" BSP	5,31
<b>NEW</b> TSSR5G	1" BSP	8,16

\* Hasta fin de existencias / Until end of stock / Jusqu'à la fin du stock / Fino ad esaurimento

Hasta TSO/R5G foto superior. Desde TSSR0G hasta TSSR5G foto inferior. / Up to TSO/R5G top photo. From TSSR0G to TSSR5G bottom photo. / Jusqu'à TSO/R5G photo du haut. De TSSR0G à TSSR5G photo du bas. / Fino TSO/R5G foto in alto. Dal foto TSSR0G al TSSR5G in basso.

### Tapón acero con filtro en base



Filler breather with filter in the bottom  
Bouchon acier reniflard filtre au fond  
Tappo acciaio con filtro nella base

Referencia Part n°	ROSCA THREAD	GRADO DE FILTRACIÓN FILTRATION DEGREE	€
TSF1G	1/4" BSP	40 µm	3,79
TSF2G	3/8" BSP	40 µm	4,61
TSF3G	1/2" BSP	40 µm	5,56
TSF4G	3/4" BSP	40 µm	7,66
TSF5G	1" BSP	40 µm	10,90
TSF6G	1"1/4 BSP	200 µm	18,24
TSF7G	1"1/2 BSP	200 µm	24,84
TSF8G	2" BSP	200 µm	46,11

### Tapón acero con filtro en cabeza



Filler breather with filter in the top  
Bouchon acier reniflard avec filtre à la tête  
Tappo acciaio con filtro nella testa

Referencia Part n°	ROSCA THREAD	GRADO DE FILTRACIÓN FILTRATION DEGREE	€
TSFA0G	1/8" BSP	40 µm	3,08
TSFA1G	1/4" BSP	40 µm	3,16
TSFA2G	3/8" BSP	40 µm	3,96
TSFA3G	1/2" BSP	40 µm	4,97
TSFA4G	3/4" BSP	40 µm	6,91
TSFA5G	1" BSP	40 µm	10,56

## DEPÓSITOS Y ACCESORIOS

Tanks and accessories  
Réservoirs et accessoires  
Serbatoi e accessori



### Tapón hexagonal metálico con agujero y filtro

Metallic hexagonal plug with drill and filter

Bouchon acier reniflard avec purge et filtre

Tappo testa esagonale con foro di sfiato e filtro

Referencia Part n°	ROSCA THREAD	GRADO DE FILTRACIÓN FILTRATION DEGREE	€
TCSF1G	1/4" BSP	40 µm	2,68
TCSF2G	3/8" BSP	40 µm	3,11
TCSF3G	1/2" BSP	40 µm	4,44
TCSF4G	3/4" BSP	40 µm	5,73
TCSF5G	1" BSP	40 µm	8,15
TCSFF1G	1/4" BSP	40 µm	2,68
TCSFF2G	3/8" BSP	40 µm	3,11
TCSFF3G	1/2" BSP	40 µm	4,44
TCSFF4G	3/4" BSP	40 µm	5,73
TCSFF5G	1" BSP	40 µm	8,15

Hasta TCSF5G foto superior. Desde TCSFF1G hasta TCSFF5G foto inferior. / Up to TCSF5G top photo. From TCSFF1G to TCSFF5G bottom photo. / Jusqu'à TCSF5G photo du haut. De TCSFF1G à TCSFF5G photo du bas. / Fino TCSF5G foto in alto. Dal foto TCSFF1G al TCSFF5G in basso.



### Tapón macho hexagonal

Hexagonal male plug

Bouchon mâle hexagonal

Tappo di carico maschio esagonale

Referencia Part n°	ROSCA THREAD	€
TC/F1G	1/4" BSP	1,55
TC/F2G	3/8" BSP	1,79
TC/F3G	1/2" BSP	2,34
TC/F4G	3/4" BSP	3,97
TC/F5G	1" BSP	5,10



### Tapón magnético

Magnetic plug

Bouchon acier magnétique

Tappo magnetico

Referencia Part n°	ROSCA THREAD	€
TCSM/F1G	1/4" BSP	4,06
TCSM/F2G	3/8" BSP	4,60
TCSM/F3G	1/2" BSP	6,56
TCSM/F4G	3/4" BSP	8,71
TCSM/F5G	1" BSP	12,21
TCEM1G	1/4" BSP	3,02
TCEM2G	3/8" BSP	3,16
TCEM3G	1/2" BSP	3,97
TCEM4G	3/4" BSP	7,20
TCEM5G	1" BSP	8,29
TCEM6G	1" 1/4 BSP	16,21

TCEM=ALLEN; TCSM=HEX. / TCEM=ALLEN; TCSM=HEX.



### Tapón desvaporador

Filling plug with breather

Bouchon reniflard

Tappo di sfiato

Referencia Part n°	ROSCA THREAD	GRADO DE FILTRACIÓN FILTRATION DEGREE	€
FAI4	1/4" BSP	40 µm	13,06
FAI6	3/8" BSP	40 µm	13,47
FAI8	1/2" BSP	40 µm	14,83
FAI12	3/4" BSP	40 µm	19,66
FAI16	1" BSP	40 µm	27,78

## DEPÓSITOS Y ACCESORIOS

Tanks and accessories  
Réservoirs et accessoires  
Serbatoi e accessori

### Visor lateral aluminio (BSP)



BSP aluminium lateral sight

Voyant de niveau latéral aluminium (BSP)

Indicatore di livello laterale in alluminio BSP

Referencia Part n°	ROSCA THREAD	€
1FC1G	1/2" BSP	3,36
1FC2G	3/4" BSP	3,98
1FC3G	1" BSP	5,66
1FC4G	1"1/4 BSP	12,60

### Visor aluminio (BSP)



BSP aluminium sight

Voyant de niveau aluminium (BSP)

Indicatore di livello di alluminio BSP

Referencia Part n°	ROSCA THREAD	€
TLAN1G*	1/4" BSP	2,80
TLA2G*	3/8" BSP	2,99
TLA3G*	1/2" BSP	3,36
TLA4G*	3/4" BSP	3,97
TLA5G*	1" BSP	5,66
TLA6G*	1"1/4 BSP	11,28
TLA7G*	1"1/2 BSP	13,17
TLA8G*	2" BSP	25,25
NEW TLA/F1G	3/8" BSP	3,00
NEW TLA/F2G	1/2" BSP	3,37
NEW TLA/F3G	3/4" BSP	3,98
NEW TLA/F4G	1" BSP	5,66
NEW TLA/F5G	1"1/4 BSP	11,28

\* Hasta fin de existencias / Until end of stock / Jusqu'à la fin du stock / Fino ad esaurimento

Hasta TLA8G foto superior. Desde TLA/F1G hasta TLA/F5G foto inferior. / Up to TLA8G top photo. From TLA/F1G to TLA/F5G bottom photo. / Jusqu'à TLA8G photo du haut. De TLA/F1G à TLA/F5G photo du bas. / Fino TLA8G foto in alto. Dal foto TLA/F1G al TLA/F5G in basso.

### Visor aluminio (métrico)



Metric aluminium sight

Voyant de niveau aluminium (métrique)

Indicatore di livello di alluminio Metrico

Referencia Part n°	ROSCA THREAD	€
TLAN1M*	M14X1.5	2,80
TLA2M*	M16X1.5	2,99
TLA3M*	M18X1.5	3,11
TLA5M*	M22X1.5	3,36
TLA6M*	M24X1.5	5,03
TLA9M*	M27X1.5	5,29
TLA10M*	M30X1.5	5,52
TLA12M*	M33X1.5	5,66
NEW TLA/F1M	M16X1.5	3,00
NEW TLA/F2M	M18X1.5	3,11
NEW TLA/F3M	M20X1.5	3,25
NEW TLA/F4M	M22X1.5	3,36
NEW TLA/F9M	M30X1.5	5,52

\* Hasta fin de existencias / Until end of stock / Jusqu'à la fin du stock / Fino ad esaurimento

Hasta TLA12M foto superior. Desde TLA/F1M hasta TLA/F9M foto inferior. / Up to TLA12M top photo. From TLA/F1M to TLA/F9M bottom photo. / Jusqu'à TLA12M photo du haut. De TLA/F1M à TLA/F9M photo du bas. / Fino TLA12M foto in alto. Dal foto TLA/F1M al TLA/F9M in basso.

## DEPÓSITOS Y ACCESORIOS

Tanks and accessories  
Réservoirs et accessoires  
Serbatoi e accessori

### Nivel eléc. 1 contacto min. conmutado



Electrical level gauge 1 contact

Niveau électrique 1 contact

Livello elettrico 1 contatto min. commutato

Referencia Part n°	L (mm)	€
NE1C150	150	102,03
NE1C200	200	103,80
NE1C250	250	104,66
NE1C300	300	105,56
NE1C350	350	107,25
NE1C400	400	110,08
NE1C500	500	115,77

### Niveles



Level gauges

Indicateurs de niveau

Livelli

Referencia Part n°	ROSCA THREAD	TAMAÑO (mm) SIZE (mm)	DETALLES DETAILS	€
FL-1	M10	106	Nivel / Level	19,28
FL-2	M12	157	Nivel / Level	21,68
FL-3	M 12	284	Nivel / Level	29,03
FL-1-T	M10	106	Nivel + Termómetro / Level + Thermometer	21,40
FL-2-T	M12	157	Nivel + Termómetro / Level + Thermometer	25,51
FL-3-T	M12	284	Nivel + Termómetro / Level + Thermometer	32,71

FL T = con termómetro / FL T = with thermometer / FL T = con thermomètre / FL T = con termometro

### Nivel óptico eléctrico 1 contacto



Electrical optical level gauge 1 contact

Niveau optique électrique 1 contact

Livello ottico elettrico a 1 contatto

Referencia Part n°	L (mm)	€
LVSE-2	127	103,26
LVSE-3	254	111,38

### Brida acople motor



Motor flange with support

Bride d'accouplement moteur

Flangia a piede per accoppiamento motore

Referencia Part n°	Ø	€
P160	B5 160mm	35,76
P200	B5 200mm	45,56
P250	B5 250mm	75,21
P300	B5 300mm	101,30

## FILTROS

Filters

Filtre

Filtri



### Filtro en línea (carcasas)

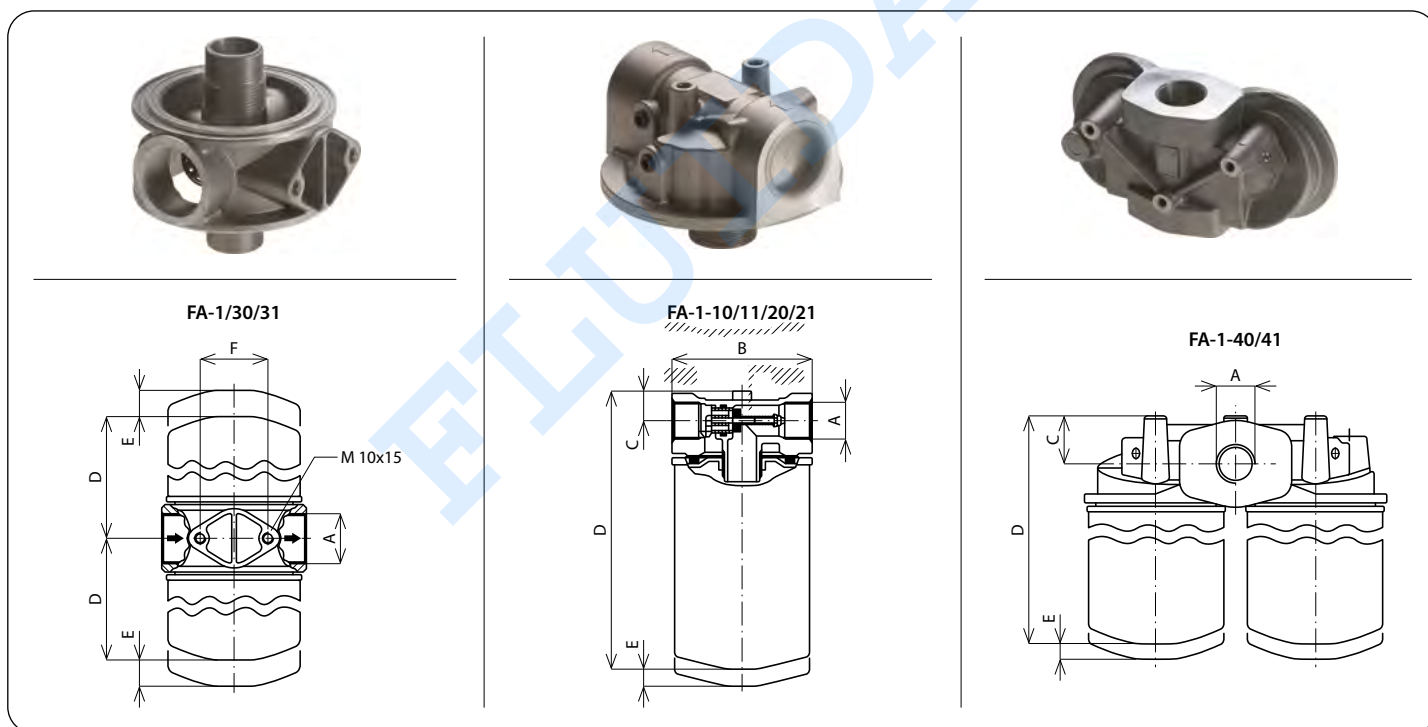
In line filter housing

Filtre en ligne (Tête)

Filtro in linea (carcassa)

Referencia Part n°	ROSCA THREAD	CARTUCHO CARTRIDGE	€
FA-1-10/11-A	3/4" BSP	SPA-1-10 - SPA-1-11	36,31
FA-1-20/21-A	1"1/4 BSP	SPA-1-20 - SPA-1-21	51,89
FA-1-30/31-A	1"1/2 BSP	SPA-1-20 - SPA-1-21	120,91
FA-1-40/41-A	1"1/2 BSP	SPA-1-20 - SPA-1-21	400,38
FA-1-10/11-R	3/4" BSP	SPA-1-10 - SPA-1-11	36,31
FA-1-20/21-R	1"1/4 BSP	SPA-1-20 - SPA-1-21	51,89
FA-1-30/31-R	1"1/2 BSP	SPA-1-20 - SPA-1-21	120,91
FA-1-40/41-R	1"1/2 BSP	SPA-1-20 - SPA-1-21	400,38

"A"=Aspiración: "R"=Retorno / "A"=Inlet: "R"=Return / "A"=Aspiration: "R"=Retour / A = Aspirazione: R = Ritorno



## FILTROS

Filters

Filtre

Filtri

### Filtro en línea (cartuchos)



In line filter element

Filtre en ligne (Cartouche)

Filtro in linea (cartuccia)

Referencia Part n°	TAMAÑO SIZE	GRADO DE FILTRACIÓN FILTRATION DEGREE	€
SPA-1-10-C10	10	10 µm	23,65
SPA-1-11-C10	11	10 µm	32,87
SPA-1-20-C10	20	10 µm	38,11
SPA-1-21-C10	21	10 µm	57,26
SPA-1-10-C25	10	25 µm	23,65
SPA-1-11-C25	11	25 µm	34,49
SPA-1-20-C25	20	25 µm	38,11
SPA-1-21-C25	21	25 µm	57,26
SPA-1-10-T60	10	60 µm	57,01
SPA-1-11-T60	11	60 µm	82,77
SPA-1-20-T60	20	60 µm	106,39
SPA-1-21-T60	21	60 µm	111,02
SPA-1-10-T125	10	125 µm	45,37
SPA-1-11-T125	11	125 µm	68,25
SPA-1-20-T125	20	125 µm	84,88
SPA-1-21-T125	21	125 µm	106,61

### Filtro semi-sumergido de retorno (carcasa)



Submerged return filter housing

Tête filtre retour semi-immersé

Filtro in ritorno semi immerso (Carcassa)

Referencia Part n°	ROSCA THREAD	TAMAÑO SIZE	CARTUCHO CARTRIDGE	€
FR1-10	1/2" BSP	M6	R-1-10	29,55
FR1-20	1/2" BSP	M8	R-1-20	42,54
FR1-21	3/4" BSP	M8	R-1-20	42,54
FR1-22	3/4" BSP	M8	R-1-22	42,75
FR1-23	1" BSP	M8	R-1-22	42,75
FR1-40	1" BSP	M10	R-1-40	97,48
FR1-41	1"1/4 BSP	M10	R-1-40	97,48
FR1-50	1"1/4 BSP	M10	R-1-50	171,95
FR1-51	1"1/2 BSP	M10	R-1-51	191,92
FR1-60	1"1/2 BSP	M10	R-1-60	186,96
FR1-61	2" BSP	M10	R-1-60	186,96
FR1-64	2" BSP	M10	R-1-64	188,29

Carcasa de plástico hasta tamaños 41, a partir de 50 la carcasa es de metal / Plastic body upto size 41, metallic body from size 50 / Corps en plastique jusqu'à taille 41, corps métallique à partir de taille 50 / Corpo in plastica fino alla grandezza 41, a partire da 50 il corpo è di metallo



## FILTROS

Filters

Filtre

Filtri

### Filtro semi-sumergido de retorno (cartucho)



Submerged return filter element

Cartouche filtre retour semi-immergé

Filtro in ritorno immerso (Cartuccia)

Referencia Part n°	TAMAÑO SIZE	GRADO DE FILTRACIÓN FILTRATION DEGREE	€
R-1-10-C10-B	10	10 µm	12,38
R-1-20-C10-B	20	10 µm	14,50
R-1-22-C10-B	22	10 µm	16,17
R-1-30-C10-B	30	10 µm	19,46
R-1-40-C10-B	40	10 µm	24,51
R-1-50-C10-B	50	10 µm	27,90
R-1-51-C10-B	51	10 µm	32,32
R-1-60-C10-B	60	10 µm	31,08
R-1-64-C10-B	64	10 µm	43,15
R-1-65-C10-B	65	10 µm	66,96
R-1-10-C25-B	10	25 µm	12,38
R-1-20-C25-B	20	25 µm	14,50
R-1-22-C25-B	22	25 µm	16,17
R-1-40-C25-B	40	25 µm	24,51
R-1-50-C25-B	50	25 µm	27,90
R-1-51-C25-B	51	25 µm	32,32
R-1-60-C25-B	60	25 µm	31,08
R-1-64-C25-B	64	25 µm	43,15
R-1-65-C25-B	65	25 µm	66,96
R-1-66-C25-B	66	25 µm	67,91
R-1-10-T60-B	10	60 µm	17,14
R-1-20-T60-B	20	60 µm	23,63
R-1-22-T60-B	22	60 µm	34,87
R-1-40-T60-B	40	60 µm	58,51
R-1-50-T60-B	50	60 µm	60,29
R-1-51-T60-B	51	60 µm	64,88
R-1-60-T60-B	60	60 µm	72,37
R-1-64-T60-B	64	60 µm	88,86
R-1-65-T60-B	65	60 µm	99,63
R-1-10-T125-B	10	125 µm	15,65
R-1-20-T125-B	20	125 µm	19,22
R-1-22-T125-B	22	125 µm	24,00
R-1-40-T125-B	40	125 µm	41,25
R-1-50-T125-B	50	125 µm	44,64
R-1-51-T125-B	51	125 µm	54,10
R-1-64-T125-B	64	125 µm	60,77
R-1-65-T125-B	65	125 µm	69,34
R-1-66-G25-B	66	25 µm	112,25

Tipo C: Papel; Tipo T: Malla metálica; Tipo G: Fibra inorgánica / Type C: Paper; Type T: wire mesh; Type G: inorganic fiber / Type C: Papier; Type T: Maille métallique; Type G: fibre inorganique / Tipo C: Carta; Tipo T: Treccia metallica; Tipo G: Fibra inorganica

### Filtro de aspiración sumergido 125 micras



Submerged suction filters 125 µ

Crépines d'aspiration immergés 125 µ

Filtro in aspirazione immerso 125 µ

Referencia Part n°	ROSCA THREAD	CAUDAL MÁX. (l/min) MAX. FLOW (l/min)	GRADO DE FILTRACIÓN FILTRATION DEGREE	€
FS-1-10-T125	3/8" BSP	16	125 µm	19,83
FS-1-11-T125	1/2" BSP	26	125 µm	20,18
FS-1-20-T125	3/4" BSP	45	125 µm	23,00
FS-1-21-T125	1" BSP	65	125 µm	24,04
FS-1-30-T125	1" BSP	110	125 µm	29,40
FS-1-31-T125	1"1/4 BSP	110	125 µm	28,71
FS-1-32-T125	1"1/2 BSP	150	125 µm	28,71
FS-1-33-T125	1"1/2 BSP	150	125 µm	32,32
FS-1-34-T125	2" BSP	240	125 µm	36,09
FS-1-40-T125	1"1/2 BSP	150	125 µm	49,53
FS-1-41-T125	2" BSP	240	125 µm	50,45
FS-1-42-T125	2"1/2 BSP	380	125 µm	54,93
FS-1-43-T125	3" BSP	500	125 µm	59,68

## FILTROS

Filters

Filtre

Filtri



### Filtro semi-sumergido de retorno completo

Submerged return filter (Complete)

Filtre retour semi-immergé (Complet)

Filtro in ritorno immerso (Completo)



Referencia Part n°	ROSCA THREAD	BRIDA AMARRE 6 TORNILLOS MOUNTING FLANGE 6 SCREWS	CARTUCHO CARTRIDGE	€
FR66R130C10B50B	1" 1/4 BSP	114-116mm	10 µm	130,17
FR66R130C10B60B	1" 1/4 BSP	114-116mm	10 µm	130,17
FR66R130C25B50B	1" 1/4 BSP	114-116mm	25 µm	130,17
FR66R130C25B60B	1" 1/4 BSP	114-116mm	25 µm	174,76



### Accesorios para Filtro semi-sumergido

Accessories for submerged return filter

Accessoires pour filtre retour semi-immergé

Accessori per filtro in ritorno immerso



Referencia Part n°	Letra Text	€
DS350	A-varilla graduada / dipstick	19,14
B610F03	B- respiradero de repuesto / replacement breather	28,21
ET2250	C-tubo de extensión de 250 mm / 250mm extension tube	12,91
ET2500	C-tubo de extensión de 500 mm / 500mm extension tube	19,14
CT2250	D- tubo de conexión de 250 mm / 250mm connecting tube	12,91
DF040	E-difusor Ø 40 mm / diffuser Ø 40 mm	24,30

Recambio de cartucho R-1-30 / Filter element replacement R-1-30 / Élément filtrant de réchange R-1-30 / Sostituzione della cartuccia R-1-30

### Filtro en línea media-alta presión (completo) 40 bar / 70 bar

Medium-high pressure in line filter (Complete) 40 bar / 70 bar

Filtre en ligne moyenne-haute pression (Complet) 40 bar / 70 bar

Filtro in linea per media - alta pressione (completo) 40 bar / 70 bar



Referencia Part n°	ROSCA THREAD	INDICADOR VISUAL VISUAL INDICATOR	CAUDAL MÁX.(l/min) MAX. FLOW (l/min)	PRESIÓN MÁX. (bar) MAX. PRESSURE (bar)	GRADO DE FILTRACIÓN FILTRATION DEGREE	€
F040DMD0008E10BBB4DSZ30	3/4" BSP	28 psi	50	70	10 µm	450,27
F040DMD0015E10BBB6DSZ30	1"1/4 BSP	28 psi	250	40	10 µm	611,05

### Filtro en línea media-alta presión (completo) 80 bar / 100 bar

Medium-high pressure in line filter (Complete) 80 bar / 100 bar

Filtre en ligne moyenne-haute pression (Complet) 80 bar / 100 bar

Filtro in linea per media - alta pressione (completo) 80 bar / 100 bar



Referencia Part n°	ROSCA THREAD	CAUDAL MÁX.(l/min) MAX. FLOW (l/min)	PRESIÓN MÁX. (bar) MAX. PRESSURE (bar)	GRADO DE FILTRACIÓN FILTRATION DEGREE	€
F100XD040G10AB4DSZ30	3/4" BSP	50	100	10 µm	486,14
F100XD100G10AB5DSZ30	1" BSP	120	100	10 µm	549,73
F100XD160G10AB6DSZ30	1"1/4 BSP	250	80	10 µm	730,40

### Filtro en línea media-alta presión (completo) 160 bar

Medium-high pressure in line filter (Complete) 160 bar

Filtre en ligne moyenne-haute pression (Complet) 160 bar

Filtro in linea per media - alta pressione (completo) 160 bar



Referencia Part n°	ROSCA THREAD	INDICADOR VISUAL VISUAL INDICATOR	CAUDAL MÁXIMO (l/min) MAXIMUM FLOW (l/min)	PRESION MÁX.(bar) MAX. PRESSURE (bar)	GRADO DE FILTRACIÓN DEGREE OF FILTRATION	€
F160XD040G10AB4DSZ30	3/4" BSP	70psi	50	160	10 µm	462,64
F160XD100G10AB5DSZ30	1" BSP	70psi	120	160	10 µm	505,67
F160XD160G10AB6DSZ30	1"1/4 BSP	70psi	250	160	10 µm	795,02

## FILTROS

Filters

Filtre

Filtri

### Filtro en línea media-alta presión (completo) 280 bar



Medium-high pressure in line filter (Complete) 280 bar

Filtre en ligne moyenne-haute pression (Complet) 280 bar

Filtro in linea per media - alta pressione (completo) 280 bar

Referencia Part n°	ROSCA THREAD	CAUDAL MÁX. (l/min) MAX. FLOW (l/min)	PRESIÓN MÁX. (bar) MAX. PRESSURE (bar)	GRADO DE FILTRACIÓN FILTRATION DEGREE	€
F280D121G10AB5DSZ30	1" BSP	120	280	10 µm	443,59
F280D140G10AB6DSZ30	1 1/4" BSP	250	280	10 µm	884,07

### Cartuchos media-alta presión para F040



Cartridges medium-high pressure for F040

Cartouches moyenne-haute pression pour F040

Cartucce per media - alta pressione per F040

Referencia Part n°	TAMAÑO SIZE	GRADO DE FILTRACIÓN FILTRATION DEGREE	€
DMD0008E10B	40	10 µm	83,73

### Cartuchos media-alta presión para F100 y F160



Cartridges medium-high pressure for F100 and F160

Cartouches moyenne-haute pression pour F100 y F160

Cartucce per media - alta pressione per F100 e F160

Referencia Part n°	TAMAÑO SIZE	GRADO DE FILTRACIÓN FILTRATION DEGREE	€
XD040G03A	40	3 µm	78,90
XD040G06A	40	6 µm	78,90
XD040G10A	40	10 µm	78,48
XD100G03A	100	3 µm	92,21
XD100G06A	100	6 µm	88,64
XD100G10A	100	10 µm	91,78
XD160G03A	160	3 µm	112,64
XD160G06A	160	6 µm	112,64
XD160G10A	160	10 µm	111,26

### Cartuchos media-alta presión para F280



Cartridges medium-high pressure for F280

Cartouches moyenne-haute pression pour F280

Cartucce per media - alta pressione per F280

Referencia Part n°	TAMAÑO SIZE	GRADO DE FILTRACIÓN FILTRATION DEGREE	€
D121G03A	21	3 µm	74,00
D121G06A	21	6 µm	74,00
D121G10A	21	10 µm	73,68
D140G03A	40	3 µm	70,63
D140G06A	40	6 µm	70,63
D140G10A	40	10 µm	69,64

### Filtro en línea alta presión (completo con cartucho y visor eléctrico) 450 bar



High pressure in line filter (Complete with cartridge and electrical visual) 450 bar

Filtre en ligne haute pression (Complet avec cartouche et voyant électrique) 450 bar

Filtro in linea per alta pressione (completo con cartuccia e visore elettrico) 450 bar

Referencia Part n°	ROSCA THREAD	CAUDAL MÁX. (l/min) MAX. FLOW (l/min)	GRADO DE FILTRACIÓN FILTRATION DEGREE	CARTUCHO CARTRIDGE	€
FD110G06AB3DZ4	1/2" BSP	60	6 µm	D1-10-G06A	555,78
FD110G06AB4DZ4	3/4" BSP	60	6 µm	D1-10-G06A	544,70
FD110G10AB3DZ4	1/2" BSP	60	10 µm	D1-10-G10A	550,17
FD110G10AB4DZ4	3/4" BSP	60	10 µm	D1-10-G10A	544,70
FD130G06AB5DZ4	1" BSP	120	6 µm	D1-30-G06A	647,32
FD130G10AB4DZ4	3/4" BSP	160	10 µm	D1-30-G10A	647,32
FD130G10AB5DZ4	1" BSP	160	10 µm	D1-30-G10A	647,32
FD131G03AB4DZ4	3/4" BSP	200	3 µm	D-1-31-G03A	663,38

## FILTROS

Filters

Filtre

Filtri

### Filtro en línea alta presión (cartucho)



High pressure in line filter (Cartridge)

Filtre en ligne haute pression (Cartouche)

Filtro in linea per alta pressione (cartuccia)

Referencia Part n°	TAMAÑO SIZE	CAUDAL MÁX.(l/min) MAX. FLOW (l/min)	GRADO DE FILTRACIÓN FILTRATION DEGREE	€
D1-10-G06A	10	40	6 µm	50,60
D1-10-G10A	10	60	10 µm	50,60
D-1-11-G06A	11	40	6 µm	47,55
<b>NEW</b> D-1-11-G25A	11	30	25 µm	47,47
D1-21-G06A	21	120	6 µm	74,00
D1-30-G06A	30	120	6 µm	60,00
D1-30-G10A	30	180	10 µm	60,00
D-1-31-G10B	31	200	10 µm	254,81
D-1-31-G03A	31	200	3 µm	76,07
D-1-41-G06A	41	240	6 µm	93,37

### Unidades de filtración



Filtration units

Unités de filtration

Unità di filtrazione



Referencia Part n°	DETALLES DETAILS	Caudal (l/min) Flow (l/min)	€
FU00204M015B01	FU00204M015B01+ A121G10	20	3.331,48
FU00304M015B01	FU00204M015B01+DMD0030E10B	30	3.704,71

### Manómetro de colores

Coloured pressure gauge

Manomètre à couleurs

Manometro con colori



Referencia Part n°	ESCALA (bar) SCALE (bar)	€
MFI CO 06	0-6	*

Ver Tarifa Conducciones / See Connectors Price List / Voir Tarif du Connectique / Vedere listino Connessioni

### Vacuómetro de colores

Coloured vacuum gauge

Vacuomètre à couleurs

Vacuometro con colori



Referencia Part n°	ESCALA (bar) SCALE (bar)	€
MFI VA 01	- 1 + 0	*

Ver Tarifa Conducciones / See Connectors Price List / Voir Tarif du Connectique / Vedere listino Connessioni

## INTERCAMBIADORES DE CALOR

Heat exchangers  
Échangeurs de chaleur  
Scambiatori di calore

### Intercambiadores aceite/aire-serie BC

Oil/air heat exchangers-BC series

Échangeurs huile/air-série BC

Scambiatori aria - olio serie BC



Referencia Part n°	ROSCA THREAD	VOLTAJE (V) VOLTAGE (V)	POTENCIA (W) POWER (W)	CAUDAL MIN. (l/min) MIN. FLOW (l/min)	CAUDAL MÁX. (l/min) MAX. FLOW (l/min)	CAPACIDAD (l) CAPACITY (l)	PROTECCIÓN (IP) PROTECTION (IP)	€
BC21012VDC	1"	12 VDC	65	10	80	1,7	64	547,52
BC21024VDC	1"	24 VDC	65	10	80	1,7	64	547,52
BC25012VDC	1"	12 VDC	190	20	150	2	68	791,74
BC25024VDC	1"	24 VDC	190	20	150	2	68	777,19
BC250/212VDC	1"	12 VDC	180	30	180	4	68	923,64
BC250/224VDC	1"	24 VDC	180	30	180	4	68	923,64
BC39012VDC	1"	12 VDC	210	50	250	5	68	1.246,49
BC39024VDC	1"	24 VDC	210	50	250	5	68	1.187,14
BC210230V	1"	230 VAC	65	10	80	1,7	64	565,83
BC250/2230V	1"	220 VAC	190	20	150	2	68	865,39
BC250/2230V	1"	230 VAC	180	30	180	4	68	1.116,68
BC390230V	1"	230 VAC	210	50	250	5	68	1.451,19
BC210400V	1"	400 VAC	65	10	80	1,7	64	802,15
BC250400V	1"	400 VAC	190	20	150	2	68	1.008,51
BC250/2 400V	1"	400 VAC	180	30	180	4	68	1.343,02
BC390400V	1"	400 VAC	210	50	250	5	68	1.399,60

BC210 foto izq. El resto foto derecha. / BC210 photo on the left. Others photo on the right. / BC210 photo gauche. Le reste photo droite. / BC210 foto sinistra. Il resto foto destra.

### Intercambiadores aceite/aire serie AP corriente alterna

Oil/air heat exchangers-AP series, alternative current

Échangeurs huile/air-série AP courant alternatif

Scambiatori aria - olio a corrente alterna serie AP



Referencia Part n°	ROSCA THREAD	VOLTAJE (V) VOLTAGE (V)	POTENCIA (W) POWER (W)	CAUDAL MIN. (l/min) MIN. FLOW (l/min)	CAUDAL MÁX. (l/min) MAX. FLOW (l/min)	CAPACIDAD (l) CAPACITY (l)	PROTECCIÓN (IP) PROTECTION (IP)	€
AP260230V	3/4"	230 VAC	55	5	60	1,2	44	1.067,17
AP300/2230V	1"	230 VAC	120/160	20	150	3,6	44	1.784,24
AP300230V	1"	230 VAC	120/160	10	80	2	44	1.278,74
AP430/2 400V	1"	230/400VAC	230	30	180	5,5	55	2.724,10
AP430400V	1"	230/400VAC	180	30	150	3,6	54	2.211,11
AP494400V	1"1/4	230/400VAC	230	30	240	8	55	3.746,34
AP680400V	1"1/2	230/400VAC	560	100	300	15	55	4.965,16

AP300 foto izquierda. El resto foto derecha. Posibilidad de suministro de intercambiadores serie AP para uso marino y con certificado ATEX / AP300 photo on the left. Others photo on the right. Possible supply of AP series heat exchangers for marine use and ATEX certified / AP300 photo gauche. Le reste photo droite. On peut fournir des échangeurs de chaleur série AP pour utilisation marine et certifié ATEX / AP300 foto sinistra. Il resto foto destra. Possibilità di fornitura di scambiatori serie AP per uso marino econ certificato ATEX

### Intercambiadores aceite/aire serie APL corriente continua

Oil/air heat exchangers-APL series, direct current

Échangeurs huile/air-série APL courant continu

Scambiatori aria - olio a corrente continua serie APL



Referencia Part n°	ROSCA THREAD	VOLTAJE (V) VOLTAGE (V)	POTENCIA (W) POWER (W)	CAUDAL MIN. (l/min) MIN. FLOW (l/min)	CAUDAL MÁX. (l/min) MAX. FLOW (l/min)	CAPACIDAD (l) CAPACITY (l)	PROTECCIÓN (IP) PROTECTION (IP)	€
APL26312VT247	3/4"	12 VDC	70	10	90	1,7	64	1.095,44
APL300/224VT247	1"	24 VDC	180	30	180	3,6	64	1.829,17
APL30024VT247	1"	24 VDC	180	20	150	2	64	1.469,70
APL430/224VT247	1"	24 VDC	200	30	200	5,5	64	2.340,29
APL58024VT247	1"1/2	24 VDC	240	50	250	11,5	64	3.708,90

APL263 & APL30024 foto izquierda. El resto foto derecha. / APL263 & APL30024 photo on the left. Others photo on the right. / APL263 & APL30024 photo gauche. Le reste photo droite. / APL263 e APL30024 foto sinistra. Il resto foto destra

## INTERCAMBIADORES DE CALOR

Heat exchangers  
Échangeurs de chaleur  
Scambiatori di calore



### Termostato 36-47° 3/8

Thermal switch 36-47° 3/8

Thermostat 36-47° 3/8

Termostato 36-47° 3/8

Referencia Part n°	ROSCA THREAD	PROTECCIÓN (IP) PROTECTION (IP)	€
T247	3/8" BSP	65	146,72
T24712CC	3/8" BSP	65	156,44
T24724CC	3/8" BSP	65	156,44

T247 foto superior. T24712CC y T24724CC foto inferior. / T247 top photo, T24712CC and T24724CC bottom photo. / T247 MS134P5 photo du haut. T24712CC und T24724CC photo du bas. / T247 foto in alto T24712CC e T24724CC in basso.

### Termostatos bimetálicos monocontactos

Bimetallic thermal switch monocontact

Thermostats bimétalliques monocontact

Termostati bimetallici monocontacto



Referencia Part n°	ROSCA THREAD	TEMPERATURA TEMPERATURE	€
TM45A1	1/2" BSP	50°C	38,93
TM45A2	3/8" BSP	50°C	38,88
TM45A3	M22X1.5	50°C	38,88
TM46A1	1/2" BSP	60°C	38,88
TM46A3	M22X1.5	60°C	38,88

### Paneles para intercambiadores de calor BC

Pannels for BC heat exchangers

Panneaux pour échangeurs BC

Pannello per scambiatori di calore BC



Referencia Part n°	DESCRIPCIÓN DESCRIPTION	€
PANELBC210	Para/For BC210...	194,71
PANELBC250	Para/For BC250...	315,06
PANELBC250/2	Para/For BC250/2...	412,72
PANELBC390	Para/For BC390...	743,90

### Motores para intercambiadores de calor BC/APL/ICT

Fan for BC/APL/ICT heat exchangers

Ventilateur pour échangeurs BC/APL/ICT

Motori per scambiatori di calore BC/APL/ICT



Referencia Part n°	DESCRIPCIÓN DESCRIPTION	€
MOTORVENT210/12	BC21012VDC, APL and ICT series	239,65
MOTORVENT210/24	BC210 24VDC, APL and ICT series	239,65
MOTORVENT250/12	BC25012VDC, BC250/2, APL300 and ICT series	372,78
MOTORVENT250/24	BC25024VDC, BC250/2, APL300 and ICT series	372,78
MOTORVENT390/12	BC39012VDC, APL and ICT series	442,68
MOTORVENT390/24	BC39024VDC, APL and ICT series	442,68

Para otros modelos, consultar disponibilidad / For other type, consult availability / Pour d'autres modèles, consultez disponibilité / Per altri modelli, consultare disponibilità



## INTERCAMBIADORES DE CALOR

Heat exchangers  
Échangeurs de chaleur  
Scambiatori di calore

### Intercambiadores aceite/agua standard



Standard water/oil heat exchangers

Echangeur huile/eau standard

Scambiatori di olio / acqua

Referencia Part n°	ROSCA THREAD	POTENCIA (KW) POWER (KW)	CAUDAL MIN.(l/min) MIN. FLOW (l/min)	CAUDAL MÁX.(l/min) MAX. FLOW (l/min)	€
MS84P5*	1" 1/2 BSP	6-9	80	130	820,45
MS134P5*	2" BSP	31-70	200	400	1.751,05
<b>NEW</b> MSG134P2	1" 1/2 BSP	13-33	40	130	1.567,68
<b>NEW</b> MSG134P3	2" BSP	20-39	120	250	1.614,28
<b>NEW</b> MSG134P4	1" 1/2 BSP	8,5-29	80	250	1.865,58
<b>NEW</b> MSG134P5	2" BSP	31-70	200	400	1.882,22
<b>NEW</b> MSG134P6	1" 1/2 BSP	11-36	30	170	2.354,85
<b>NEW</b> MSG134P7	2" BSP	32-95	200	500	2.298,27
<b>NEW</b> MSG84P1	1" BSP	2-4,2	30	80	617,26
<b>NEW</b> MSG84P2	1" BSP	2,6-5,6	20	60	693,97
<b>NEW</b> MSG84P3	1" 1/2 BSP	3,6-8	50	100	698,97
<b>NEW</b> MSG84P4	1" BSP	4,8-10	30	80	803,81
<b>NEW</b> MSG84P5	1" 1/2 BSP	6-9	80	130	820,45
<b>NEW</b> MSG84P6	1" 1/2 BSP	9-18	40	90	1.085,06
<b>NEW</b> MSG84P7	1" 1/2 BSP	11-21	100	160	890,35

\* Hasta fin de existencias / Until end of stock / Jusqu'à la fin du stock / Fino ad esaurimento

Hasta MS134P5 foto superior. Desde MSG134P2 hasta MSG84P7 foto inferior. / Up to MS134P5 top photo. From MSG134P2 to MSG84P7 bottom photo. / Jusqu'à MS134P5 photo du haut. De MSG134P2 à MSG84P7 photo du bas. / Fino MS134P5 foto in alto. Dal foto MSG134P2 al MSG84P7 in basso.

### Intercambiadores aceite/agua marino



Sea water/oil heat exchangers

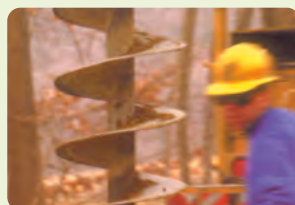
Echangeur huile/eau marine

Scambiatori di olio / acqua marina

Referencia Part n°	ROSCA THREAD	POTENCIA (KW) POWER (KW)	CAUDAL MIN.(l/min) MIN. FLOW (l/min)	CAUDAL MÁX.(l/min) MAX. FLOW (l/min)	€
MS84/2B2	1" BSP	14-16	20	60	1.426,23
MS84/2B3	1" 1/2 BSP	14-16	50	100	1.426,23
MS84/2B4	1" BSP	33-37	30	80	1.635,92
MS84/2B5	1" 1/2 BSP	48-56	80	130	1.635,92
MS134B2	1" 1/2 BSP	7-8	40	130	3.138,70
MS134B4	1" 1/2 BSP	7-8	80	250	3.937,52

## INTERCAMBIADORES DE CALOR · HEAT EXCHANGERS

Múltiples aplicaciones | Multiple uses



Cuéntanos tu necesidad y te proponemos el modelo · Tell us what you need & we propose you the model



AP 2/680 EB



AP 494 I



AP 680 I



ELRO/91261

## ACUMULADORES

Accumulators  
Accumulateurs  
Accumulatori

### Acumuladores a vejiga serie HB



Accumulator bladder- HB serie  
Accumulateurs à vessie série HB  
Accumulatori idropneumatici a sacca serie HB

Referencia Part n°	VOLUMEN NITROGENO (l) NITROGEN VOLUME (l)	ROSCA THREAD	CAUDAL MÁX.(l/min) MAX. FLOW (l/min)	PRESIÓN MAX. (bar) MAX. PRESSURE (bar)	€
HB 2.5	2,5	1"1/4 BSP	220	350	1.214,18
HB 4.5	4	1"1/4 BSP	400	350	1.214,18
HB 6	6	1"1/4 BSP	350	350	1.492,22
HB 10	10	1"1/4 BSP	300	350	1.665,67
HB 20	18,5	2" BSP	600	350	2.206,44
HB 25	24,9	2" BSP	570	350	2.543,14
HB 35	33,5	2" BSP	540	350	2.979,33
HB 50	49	2" BSP	500	350	3.793,03

### Acumuladores a vejiga serie HTR



Accumulator bladder- HTR serie  
Accumulateurs à vessie série HTR  
Accumulatori idropneumatici a sacca serie HTR

Referencia Part n°	VOLUMEN NITROGENO (l) NITROGEN VOLUME (l)	ROSCA THREAD	CAUDAL MÁX.(l/min) MAX. FLOW (l/min)	PRESIÓN MAX. (bar) MAX. PRESSURE (bar)	€
HTR 1.5	1,5	M18X1.5	40	250	254,69
HTR 4.5	4,5	1"1/4 BSP	400	210	933,59
HTR 10	10	1"1/4 BSP	300	210	1.379,98

Hasta HTR 1.5 foto superior. HTR4.5 y 10 foto inferior. / Up to HTR 1.5 top photo. HTR4.5 & 10 bottom photo. / Jusqu'à HTR 1.5 photo du haut. HTR4.5 et 10 photo du bas. / Fino HTR 1.5 foto in alto. HTR4.5 e 10 foto in basso.

### Acumuladores a membrana serie HST



Diaphragm accumulator HST serie  
Accumulateurs à membrane série HST  
Accumulatori idropneumatici a membrana serie HST

Referencia Part n°	VOLUMEN NITROGENO (l) NITROGEN VOLUME (l)	ROSCA THREAD	CAUDAL MÁX.(l/min) MAX. FLOW (l/min)	PRESIÓN MAX. (bar) MAX. PRESSURE (bar)	€
HST 0.05	0,05	3/8" BSP	35	300	101,44
HST 0.15	0.15	M18X1.5	45	300	163,25
HST 0.35	0,35	M18X1.5	50	300	166,19
HST 0.5	0,5	M18X1.5	60	300	226,63
HST 0.7	0.7	M18x1.5	55	300	226,63
HST 1.3	1,3	M18X1.5	55	300	308,65
HST 1.5	1,5	M18X1.5	55	300	341,02
HST 2.3	2,3	M18X1.5	55	300	474,84

Hasta HST1.3 foto superior. HST1.5 y 2.3 foto inferior. / Up to HST1.3 top photo. HST1.5 y 2.3 bottom photo. / Jusqu'à HST1.3 photo du haut. HST1.5 et 2.3 photo du bas. / Fino HST1.3 foto in alto. HST1.5 e 2.3 foto in basso.

### Acumuladores a vejiga serie H, no reparable



Non replaceable bladder- accumulator H serie  
Accumulateurs à vessie série H pas réparable  
Accumulatori idropneumatici a sacca serie H, non riparabile

Referencia Part n°	VOLUMEN NITROGENO (l) NITROGEN VOLUME (l)	ROSCA THREAD	CAUDAL MÁX.(l/min) MAX. FLOW (l/min)	PRESIÓN MAX. (bar) MAX. PRESSURE (bar)	€
H100R	0,15	M18x1,5	40	250	130,09
H350R	0,35	M18x1,5	35	250	112,24
H500R	0,45	M18x1,5	50	250	120,87
H700R	0,7	M18x1,5	40	250	129,50
H990R	0,99	M18x1,5	50	250	165,80
H1400R	1,4	M18x1,5	40	250	244,88
H2000R	2	M18x1,5	40	250	346,91
H3000R	2,8	M18x1,5	40	250	464,24
H4000R	3,8	3/4" BSP	80	210	581,58



## ACUMULADORES

Accumulators  
Accumulateurs  
Accumulatori

### Vejiga para acumuladores serie HB



Bladder for accumulator-HB serie

Vessie pour accumulateurs série HB

Sacca per accumulatori serie HB

Referencia Part n°	ROSCA THREAD	CAPACIDAD NOMINAL (l) NOMINAL CAPACITY (l)	€
SHB2.5	5/8" UNF	2.5	298,32
SHB4.5	5/8" UNF	4.5	381,86
SHB6	5/8" UNF	6	508,59

### Vejiga para acumuladores serie HTR



Bladder for accumulator-HTR serie

Vessie pour accumulateurs série HTR

Sacca per accumulatri serie HTR

Referencia Part n°	CAPACIDAD NOMINAL (l) NOMINAL CAPACITY (l)	€
SHTR0.7	0.7	99,79
SHTR 1.5	1.5	131,28
SHTR 4.5	4.5	314,44

### Membrana para acumuladores serie HST



Diaphragm for accumulator-HST serie

Membrane pour accumulateurs série HST

Membrana per accumulatori serie HTS

Referencia Part n°	CAPACIDAD (l) CAPACITY (l)	€
MHST0.15	0,15	58,77
MHST0.35	0,35	66,24
MHST0.7	0,7	89,55
MHST0.8	0,8	98,45
MHST1.3	1,3	116,36
MHST1.5	1,5	143,20
MHST2.3	2,3	181,11

## ACUMULADORES

Accumulators  
Accumulateurs  
Accumulatori

### Válvula carga para acumuladores



Load valve for accumulators

Valve de charge pour accumulateurs

Valvola ricaricabile per accumulatori

Referencia Part n°	ROSCA THREAD	PRESIÓN MAX. (bar) MAX. PRESSURE (bar)	€
VALVULA R 2	1/4" BSP	400	33,16
VALVULA R	3/8" BSP	400	30,61

### Accesorios válvulas comprobación acumuladores



Accessories for preload and control valves for accumulators

Accessoires pour la précharge et contrôle des accumulateurs

Accessori per valvola di controllo per accumulatori

Referencia Part n°	ROSCA THREAD	€
RID132	5/8" UNF > 7.7x1/32"	46,68
RID78	5/8" UNF < 7/8" UNF	46,68

### Bloque de seguridad acumuladores (todos)



Safety blocks for accumulators (all)

Blocs de sécurité pour accumulateurs (tous)

Blocco di sicurezza per accumulatori (tutti)

Referencia Part n°	VOLUMEN NITROGENO (l) NITROGEN VOLUME (l)	ROSCA THREAD	DESCRIPCIÓN DESCRIPTION	CAUDAL (l/min) FLOW (l/min)	PRESIÓN MAX. (bar) MAX. PRESSURE (bar)	€	
SB1	2,5-10	3/4" BSP	1/2" BSP	Manual	55	350	921,86
SB1E	2,5-10	3/4" BSP	1/2" BSP	Electric.	55	350	1.187,38
SB2	2,5-10	1" 1/4 BSP	1/2" BSP	Manual	55	350	954,68
SB2E	2,5-10	1" 1/4 BSP	1/2" BSP	Electric.	55	350	1.220,18
SB3	10-50	2" BSP	1/2" BSP	Manual	55	350	1.002,40
SB3E	10-50	2" BSP	1/2" BSP	Electric.	55	350	1.267,92

### Bridas tipo CR para acumulador



CR type accumulator bracket

Brides type CR pour accumulateur

Collari tipo CR per accumulatori

Referencia Part n°	DIAMETRO BRIDA (mm) FLANGE DIAM. (mm)	€
CR114	114	102,66
CR168	168	119,09
CR223	223	129,84

### Bridas tipo CRE para acumulador



CRE type accumulator bracket

Brides type CRE pour accumulateur

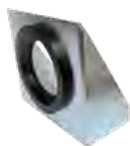
Collari tipo CRE per accumulatori

Referencia Part n°	DIAMETRO BRIDA (mm) FLANGE DIAM. (mm)	€
CRE70	70	28,06
CRE92	92	30,61
CRE115	115	33,16
CRE125	125	35,71
CRE138	138	38,26

## ACUMULADORES

Accumulators  
Accumulateurs  
Accumulatori

### Bridas tipo MCR para acumulador



MCR type accumulator bracket  
Brides type MCR pour accumulateur  
Flangia tipo MCR per accumulatore

Referencia Part n°	DIAMETRO BRIDA (mm) FLANGE DIAM. (mm)	€
MCR168	168	165,77
MCR223	223	196,35

### Maletines para comprobación de acumuladores (multimarca)



Checking equipment for accumulator multi-trademarks  
Malettes de contrôle pour accumulateurs multimarque  
Valigetta per test accumulatori, multimarca

Referencia Part n°	MARCAS BRAND	€
MALETIN CARGA ACUMULADOR	BOSCH / HYDAC / OLAER / FOX	1.637,21

BOSCH / HYDAC / OLAER / FOX / BOSCH / HYDAC / OLAER / FOX / BOSCH / HYDAC / OLAER / FOX / BOSCH / HYDAC / OLAER / FOX

### Válvula comprobación acumuladores



Preload and control valves for accumulators  
Outil de précharge et contrôle des accumulateurs  
Valvola di controllo per accumulatori

Referencia Part n°	DESCRIPCIÓN DESCRIPTION	€
AR 4	0-160 BAR	734,25
AR5	0-250 BAR	626,50